

**Hackney™ Getränkeverteiler**



Kunde: Hacklberger Getränke- und Logistikcenter GmbH, Brauerei Hacklberg

Niedrige Ladekante und durchgehender Auftritt in Seitenverkleidung

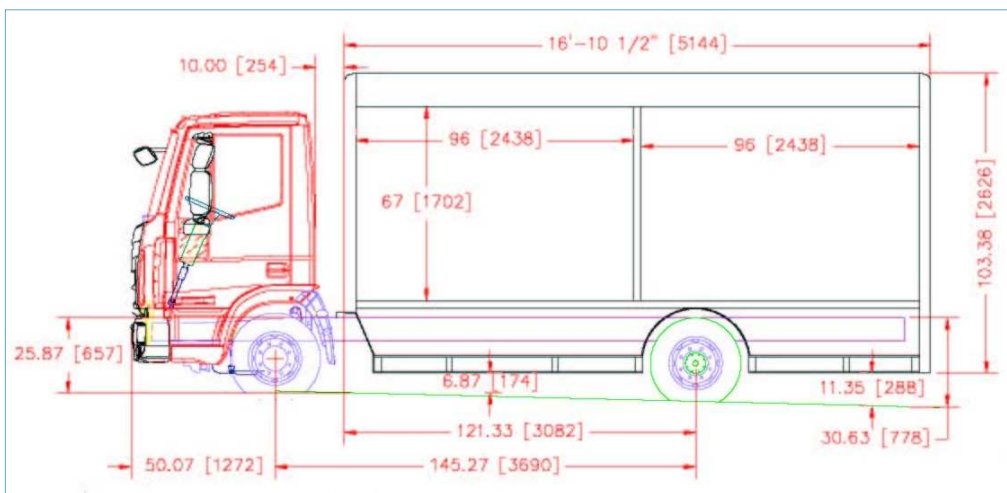
Einfacher Zugang durch Alu-Rolltüren mit abschließbarer Verriegelung

Geringer Platzbedarf neben dem Fahrzeug, keine nach außen öffnenden Türen oder Bordwände

Offene Ladefläche mit rutschhemmendem Alu-Profilboden

Ein fester Querteiler zur Ladegutsicherung, optional mit flexiblem Teiler zum öffnen

Heckportal in geschlossener Ausführung, optional mit Alu-Rolltür oder Ladebordwand



Fahrgestell: Iveco ML 120 EL 22 P, 12 Tonner mit Luftfederung  
 Niedrigrahmenfahrgestell mit Anhängerkupplung

Aufbau: Hackney 4-PL-4 mit offener durchladbarer Ladefläche  
 Stellfläche für 12 Euro Paletten  
 Höhe Ladekante ca. 92cm



Aluminium Aufbauten  
 zur Getränkeverteilung

