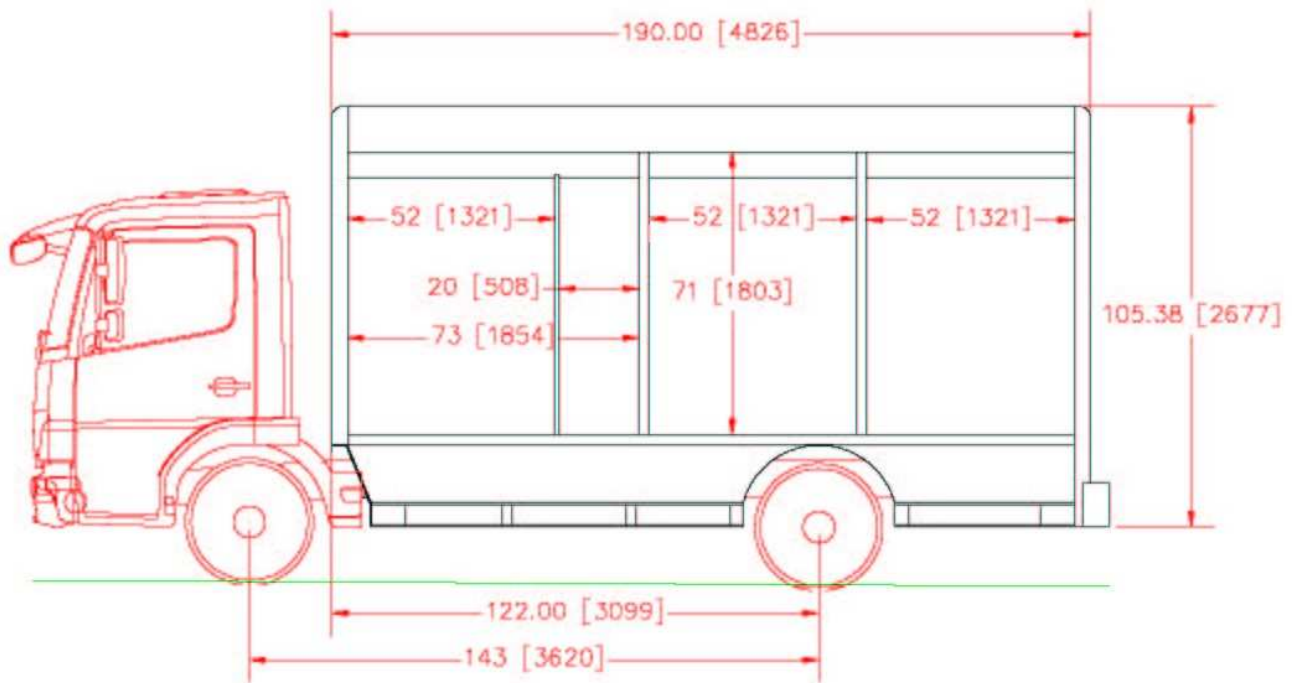


Produktinformation - 6 ½ Gefach Aufbau



| | |
|------------------|--|
| Fahrgestell: | Mercedes-Benz Atego 1016 (Euro 4) |
| Aufbau: | Hackney 4-PL-6.5 6 ½ Gefach Aufbau (ohne Fahrgestellumbau) |
| Zul. Gesamtgew.: | 10to |
| Nutzlast: | ca. 5,5 to |
| Kapazität: | 6 Stellplätze für Paletten und Platz für Zubehör |
| Anwendung: | Für Bottled Water, Heimdienste, Automatenbelieferung, Innenstadtverteilung |

