

## Bittmann GmbH

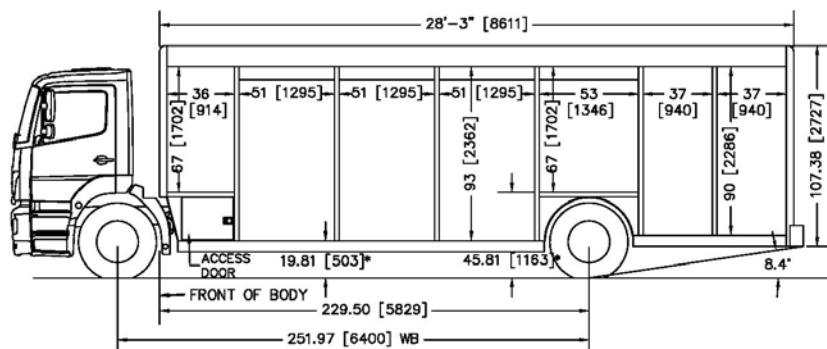
Hackney Product Representatives  
Dorfener Str. 25, D-84416 Taufkirchen  
Tel: +49-(0)8084-7002, Fax: +49-(0)8084-7086  
Email: bittmann-industrie@t-online.de, Web: www.bit-iv.de

**BITTMANN**  
Getränketransportsysteme

### Produktinformation - 14 Gefach Aufbau



Fahrgestell:	Mercedes-Benz Axor 1828
Aufbau:	Hackney 4-UBWR-14.17 14 Gefach Aufbau (Tiefrahmenumbau)
Zul. Gesamtgew.:	18 to
Nutzlast:	Ca. 9,5 to
Kapazität:	14 Palettenstellplätze
Anwendung:	Getränkeverteilung, Gaststättenbelieferung



**Sie wollen Getränke liefern ? - Wir haben die Aufbauten dafür !**